

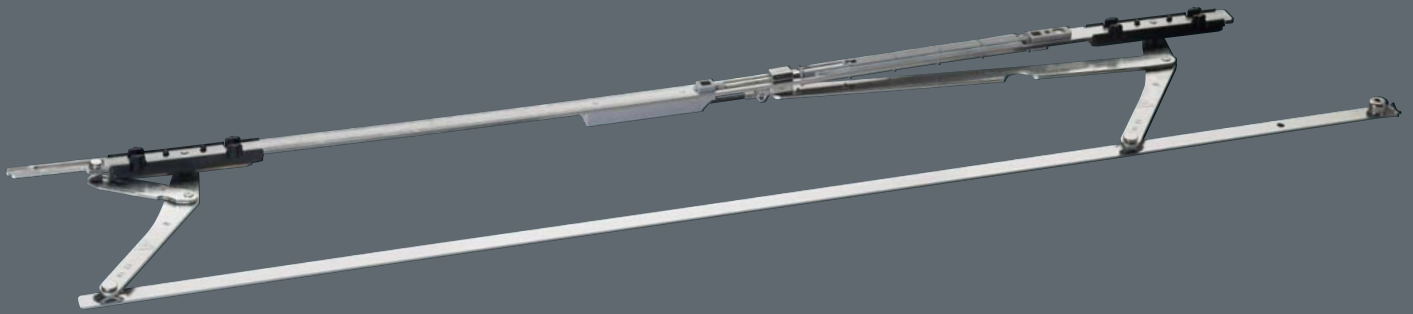
abstellen und schieben

HAUTAU ATRIUM SP® komfort

... zauberhafte Schiebetechnik created by HAUTAU!



HAUTAU



Die gesteuerte Gleitschere unterstützt durch die Energiespeichereinheit den Einlauf des Flügels in die Geschlossenstellung. Durch den integrierten Dämpfer wird die Klemmgefahr minimiert.




Das verstellbare Verstärkungsteil ermöglicht die Justierung des Ein- und Auslaufverhaltens des Flügels. Das Beschlagsystem kann damit optimal auf unterschiedliche Flügelgewichte, Bautiefen und Scheibenlagen abgestimmt werden.



Die bewährte Laufwerktechnik in Kombination mit der Energiespeichereinheit sorgt parallel zur Gleitschere für den komfortablen Einzug des Flügels. Vormontierte Bauteile ermöglichen eine einfache und schnelle Montage.

Durch die Spaltlüftungsschließplatte wird der Flügel sicher in der Lüftungsstellung gehalten und in der Geschlossenstellung verriegelt - auf Wunsch mit Einbruchhemmung bis Widerstandsklasse RC2.





Auch bei Abwesenheit können Räume mit der Rundum-Spaltlüftung des HAUTAU ATRIUM SP® komfort SICHER ohne zusätzliche Aggregate belüftet werden. Durch den gleichmäßigen Luftaustausch über alle Flügelkanten ist eine Lüftung zum Feuchteschutz gegeben - eine Schimmelbildung wird vermieden.

Sie werden's merken, wenn es HAUTAU ist.



HAUTAU

Die Vorteile

einzigartiger Komfort

Durch den innovativen Komferteinzug des HAUTAU ATRIUM SP® komfort wird der Flügel automatisch in die Geschlossenstellung bewegt. Die intelligente Scherenkonstruktion sorgt für ein harmonisches, geräuscharmes Schließen und Öffnen des Flügels.

Der HAUTAU ATRIUM SP® komfort ist der Komfortbeschlag für hochwertige Schiebeelemente.

sichere Bedienung

Die neuartige Scheren- und Laufwerkkonstruktion schließt Fehlbedienungen aus - ganz ohne zusätzliche Fehlschaltsicherungen. Der Schiebeflügel wird intuitiv und sicher betätigt, auch von wechselnden Nutzern. Ein Dämpfer im Scherensystem minimiert die Klemmgefahr.

gesundes Lüften mit Sicherheit

Mit der Rundum-Spaltlüftung ist das Schiebeelement auch beim Lüften in Abwesenheit gesichert. Mit dem HAUTAU ATRIUM SP® komfort wurden Einbruchprüfungen nach EN 1627:2011 in der Widerstandsklasse RC2 durchgeführt. Das Prüfergebnis bestätigt die Erfüllung der Anforderungen gemäß EN 1627:2011 in der Widerstandsklasse RC2 - sogar in Spaltlüftung. Die Lüftungsstellung ist von außen nicht erkennbar. Durch natürlichen Luftaustausch wird ein gesundes Wohnklima ermöglicht und Schimmelbildung vermieden.

bekannt und bewährt

Der HAUTAU ATRIUM SP® komfort verfügt außerdem über:

- Laufwerke und Scherensystem mit bis zu 125 mm Abstellweite für hoch wärmedämmende Fenstersysteme.
- Reinigungsbürsten für Leichtgängigkeit und Langlebigkeit.
- Leichtgängiger Rollzapfen HAUTAU URZ passt sich automatisch Falzlufttoleranzen an für einen dauerhaft hohen Bedienkomfort.
- Vormontierte und mittenfixierte Beschlagteile für eine leichte Montage.

geprüft und zertifiziert

Die Dauerfunktionsfähigkeit des HAUTAU ATRIUM SP® komfort wurde nach EN 13126-17 von einem notifizierten Prüfinstitut geprüft und mit 25.000 Zyklen in der höchsten Klasse eingestuft. Die gleichbleibende Qualität wird im Rahmen des Q-Zert-Programm QM 347 vom Institut für Fenstertechnik (ift) Rosenheim überwacht.

und die technischen Daten

HAUTAU ATRIUM SP® komfort Abstell-Schiebe-Beschlag mit Komforteinzug und gesicherter Spaltlüftung

- Automatischer Komfort-Soft-Einzug des Flügels in den Rahmen mittels oberer und unterer Energiespeichereinheiten
- Verdeckt liegender Zentralverschluss mit höhen- und andruckverstellbaren Universal-Riegelzapfen URZ mit umlaufender, gesicherter Spaltlüftungsstellung
- Parallel-Abstell-Schiebe-Stellung: ≈ 125 mm

Anwendungsbereich

für Fenster und Türen aus Holz oder Kunststoff

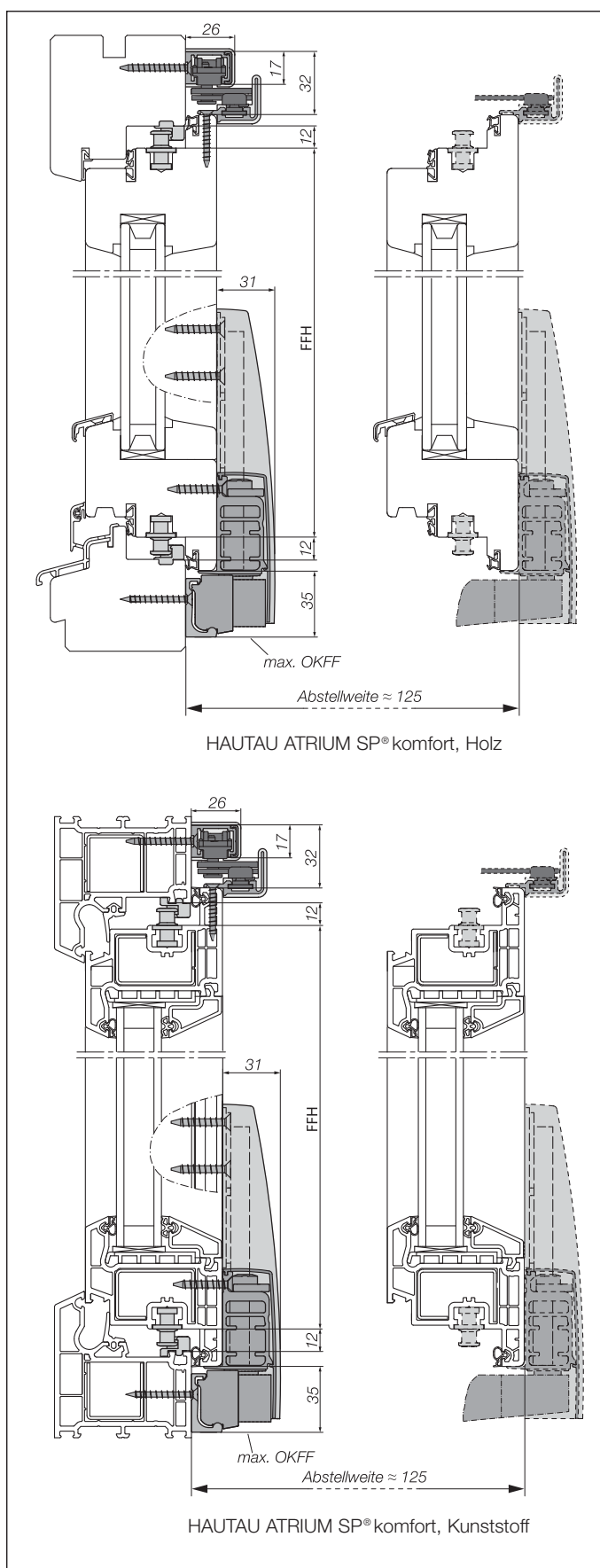
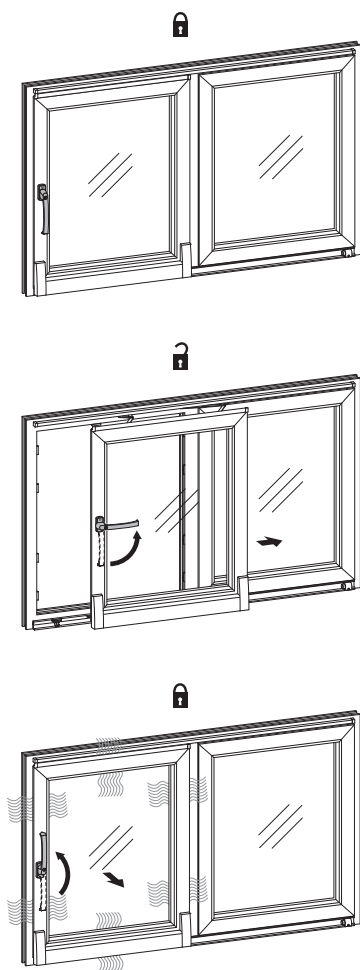
Flügelfalzbreite (FFB): 750 bis 1650 mm

Flügelfalzhöhe (FFH): 650 bis 2350 mm

max. Flügelgewicht: 160 kg

Platzbedarf (Blenderahmenfreimaß):

35 mm Laufschiene unten



Wünschen Sie ausführliche Informationen zum HAUTAU ATRIUM SP® komfort oder weiteren Produkten von HAUTAU? Fordern Sie uns und wir werden Sie überzeugen!

Im Internet erreichen Sie uns unter www.HAUTAU.de

gefördert durch



EUROPÄISCHE UNION
Europäischer Fonds für
regionale Entwicklung

HAUTAU GmbH
Postfach 1151
D 31689 Helpsen

Fon 05724 / 393-0
Fax 05724 / 393-125
Info@HAUTAU.de

01/2012



Sie werden's merken, wenn es HAUTAU ist.



HAUTAU