

OPENS NEW DIMENSIONS



**„DIE EINFACHSTE ART,
EINE AUFGABE ZU
BEWÄLTIGEN, IST
EINEN SPEZIALISTEN
ZU FINDEN, DER SIE
SOUPERÄN LÖST.“**



HAUTAU

OPENS NEW DIMENSIONS

EINE MARKE MIT ERFOLGSGESCHICHTE



Am Anfang war der Einschnur-Oberlichtöffner MARS®. Aus diesem Beschlag wurde die Marke HAUTAU und mit dieser Marke begann auch die Erfolgsgeschichte vor mehr als 100 Jahren. Im Jahre 1910 startete Unternehmensgründer Wilhelm Hautau in einer kleinen Werkstatt mit seinen Erfindungen. Es folgten zahlreiche Entwicklungen und Patente.

Heute finden Sie unsere Produkte auf der ganzen Welt und über 300 Mitarbeiter im niedersächsischen Helpsen, die motiviert sind, mitdenken und über den Tellerrand hinausschauen. Traditionelle Werte treffen bei HAUTAU auf neueste Technologien und einen modernen und zukunftsorientierten Industriebetrieb.



KNOW-HOW TRIFFT AUF LEIDEN- SCHAFT

Niemand kann alles wissen. Wir aber wissen, worüber wir reden. HAUTAU ist der weltweit führende Spezialist für Schiebetechnik und Automation rund um das Fenster. Wir denken dort weiter, wo andere aufhören. Unsere Leidenschaft sind unsere Lösungen rund um den Fensterbeschlag. Und weil wir das, was wir tun, gerne tun, sind es gerade die besonderen Herausforderungen, die uns zu einem starken Partner machen.

Die Welt schiebt mit HAUTAU. Sie profitieren von unseren langjährigen Erfahrungen, und wir sind mit Elan und Engagement auf der Suche nach neuen Lösungen für Ihre Anforderungen. Denn: Wir möchten Ihnen mit Bedienkomfort, Barrierefreiheit und Sicherheit das Leben leichter machen und Sie mit unserem Fachwissen einfach und unkompliziert unterstützen.



ECHTE PARTNER. DAS SIND WIR FÜR SIE.

Echte Kundenbeziehungen sind wie Partnerschaften. Partner müssen sich vertrauen und aufeinander verlassen können. Das ist uns besonders wichtig und der Grundstein, um Sie als zuverlässiger Ansprechpartner von Anfang an zu begleiten. Wir setzen auf eine nachhaltige enge Zusammenarbeit, denn nur in einer dauerhaften Beziehung lassen sich gemeinsame Aufgaben meistern. Lassen Sie uns das machen, zusammen.

Unsere Mitarbeiter arbeiten konsequent für Ihren Erfolg. Sie sind Spezialisten auf ihrem Gebiet und geben ihr Wissen gerne an Sie weiter. In einem durch Offenheit, Ehrlichkeit und Wertschätzung geprägten Miteinander. Kurze Wege, klare Kommunikation und schnelle Entscheidungen führen zu passgenauen Lösungen für Ihre Anforderungen. Wir unterstützen Sie, ohne wenn und aber.

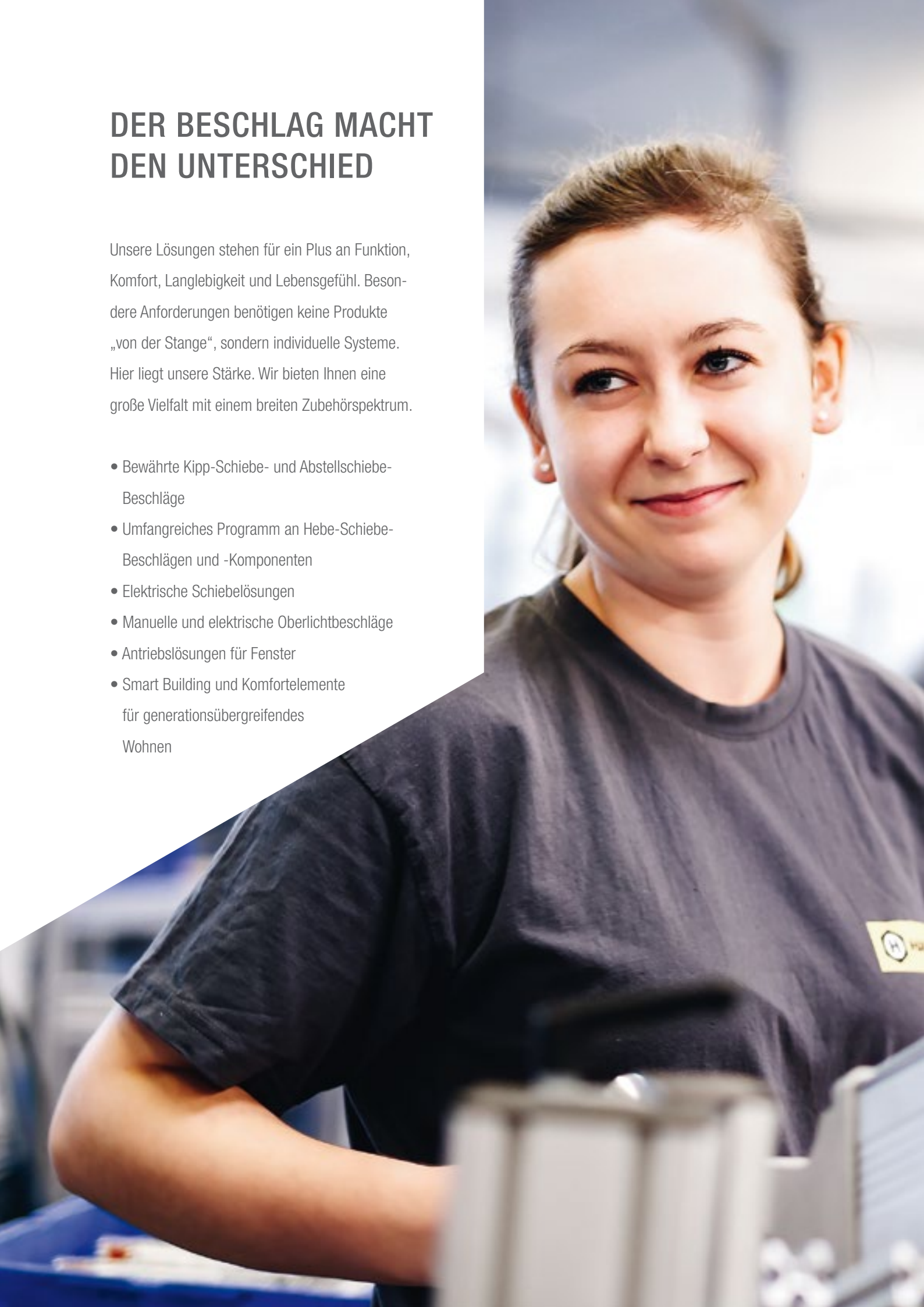




DER BESCHLAG MACHT DEN UNTERSCHIED

Unsere Lösungen stehen für ein Plus an Funktion, Komfort, Langlebigkeit und Lebensgefühl. Besondere Anforderungen benötigen keine Produkte „von der Stange“, sondern individuelle Systeme. Hier liegt unsere Stärke. Wir bieten Ihnen eine große Vielfalt mit einem breiten Zubehörspektrum.

- Bewährte Kipp-Schiebe- und Abstellschiebe-Beschläge
- Umfangreiches Programm an Hebe-Schiebe-Beschlägen und -Komponenten
- Elektrische Schiebelösungen
- Manuelle und elektrische Oberlichtbeschläge
- Antriebslösungen für Fenster
- Smart Building und Komfortelemente für generationsübergreifendes Wohnen





H HAUTAU

Hier Oben

SCHIEBESYSTEME

ATRIUM®

ATRIUM® SP komfort

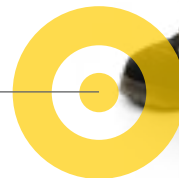
Der Abstell-Schiebe-Beschlag überzeugt mit Komfort-Soft-Einzug und gesicherter Spaltlüftung. Kinderleicht öffnen und bewegen mit nur einer Grifff Drehung. Passend für alle Werkstoffe.

ATRIUM® HKS

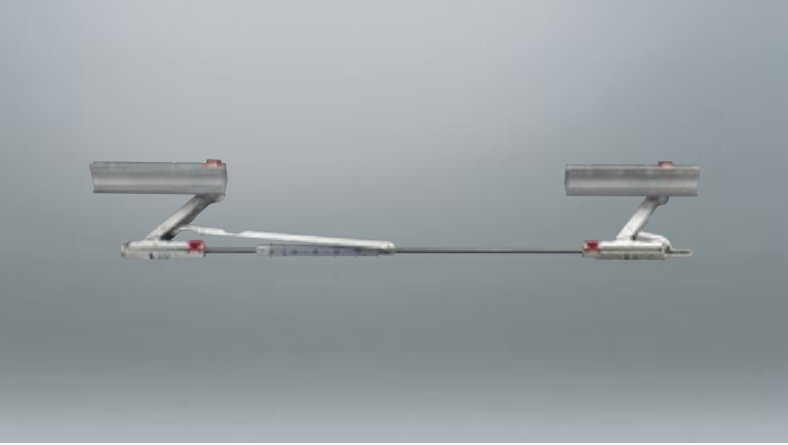
Der Kipp-Schiebe-Beschlag für bestmögliche Dichtigkeit. Große Öffnungsweiten bis zu 4 m sorgen für lichtdurchflutete Räume. Große raumhohe Elemente bewegt er spielend leicht. Geeignet für alle Werkstoffe.

ATRIUM® HS

Das Hebe-Schiebe-System bewegt leichte Elemente mit schmalen Profilen ebenso präzise wie XXL-Elemente. Mit vielen Ausstattungsdetails für mehr Komfort, Sicherheit oder Barrierefreiheit passt sich der Hebe-Schiebe-Beschlag Ihren Anforderungen an. Für alle Werkstoffe geeignet.



**MENSCHEN, KOMPETENZ UND QUALITÄT –
DAS IST HAUTAU**



SCHWINGFLÜGEL- BESCHLAG

TORNADO

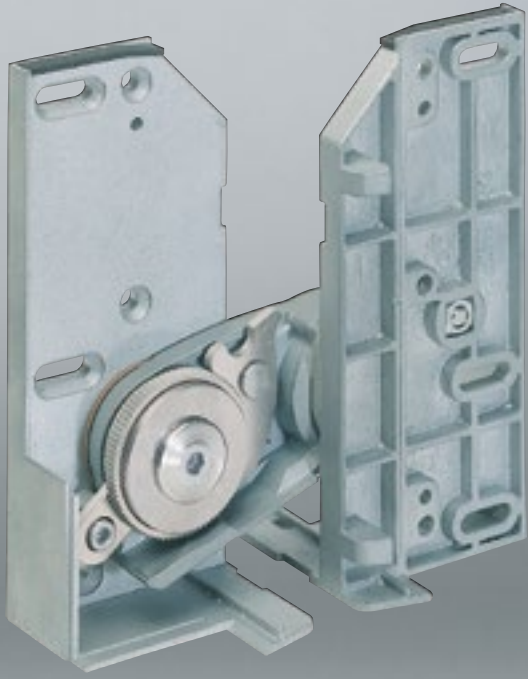
Das System für energiesparenden Luftaus-
tausch. Es bietet maximalen Gestaltungs-
freiraum für runde und rechteckige
Schwingfenster aus Holz und Kunststoff.

OBERLICHTÖFFNER PRIMAT

Der Öffner für jedes Oberlicht. Ob rund,
oval oder eckig. PRIMAT öffnet und schließt
Elemente, die nicht im Griffbereich des
Nutzers liegen. Passend für alle Werkstoffe.



TEAMGEIST, KREATIVITÄT UND
FLEXIBILITÄT – DAS IST HAUTAU

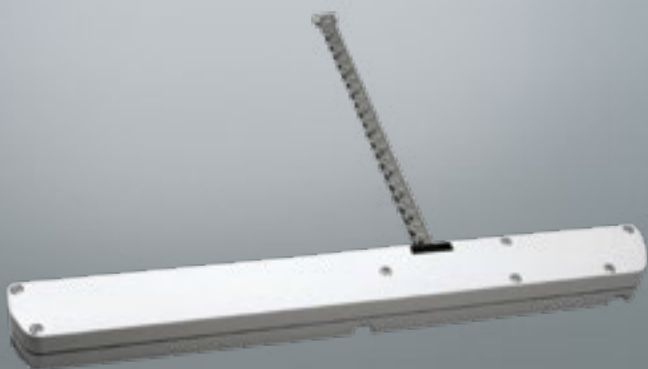


INTELLIGENZ FÜR IHRE FENSTER FENSTER- AUTOMATION

Sie wünschen sich eine intelligente Steuerung für Ihre Fenster? Eine vollautomatische und bedarfsabhängige Belüftung im Haus, indem Temperatur, Luftfeuchtigkeit und CO₂-Gehalt der Luft gemessen werden? Schalter, Tastatur, Zeitsteuerung, Smartphone oder Fernbedienung stellen nur einige unserer Möglichkeiten dar, motorisierte Fenster und Fenstertüren mit nur einem Knopfdruck zu betätigen. Passend zu Ihrer Lebenssituation. Die HAUTAU-Schnittstelle macht eine Integration in Ihre Gebäudeleittechnik möglich.



FREUDE AM PRODUKT UND UNAUFHALTSAM
NEUE IDEEN – DAS IST HAUTAU







PERSÖNLICH UND NAH – BESONDERS IM SERVICE

Jeder Kunde hat unterschiedliche Anliegen. Sagen Sie uns, was wir für Sie tun können. Wir freuen uns über Ihren Anruf oder Ihren Besuch. Auf kompetente und schnelle Unterstützung können Sie sich verlassen, unser Team im Innen- und Außendienst ist für Sie da.

Service bei HAUTAU bedeutet eine persönliche Rundumbetreuung auf Augenhöhe, damit Sie sich bei uns gut aufgehoben fühlen. Mit einer direkten, schnellen und zuverlässigen Fachberatung ohne Umwege. So schaffen wir Ihnen für andere Dinge Freiräume. Unser Anspruch und Ziel? Wir möchten Ihre Erwartungen nicht nur erfüllen, sondern übertreffen. Unser Dienst am Kunden beginnt bereits weit vor dem Verkauf eines Produktes. Und hört danach noch lange nicht auf.

Wir können viel für Sie tun. Mehr als Sie erwarten. Hohe Qualität, fachliches Know-how und Ideenreichtum sind die Basis für eine erfolgreiche Zusammenarbeit. Das genügt unseren Ansprüchen jedoch noch nicht. Wir wollen mehr, denn wir denken zukunftsorientiert und entwickeln uns ständig weiter. Deshalb legen wir die Messlatte immer wieder ein Stückchen höher.

UNSER WISSEN – IHR VORSPRUNG

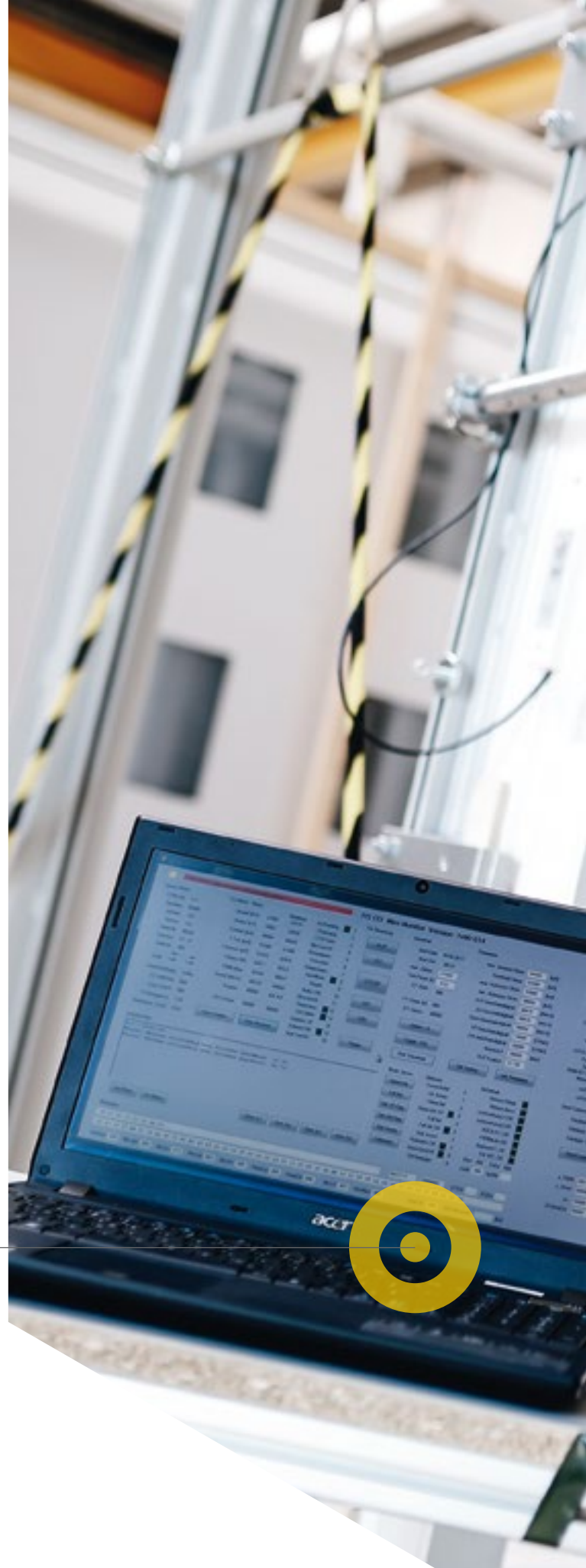
Strenge interne Prüfverfahren und externe Zertifizierungsmaßnahmen sichern und verbessern kontinuierlich unsere Qualität.

Umfassende Schulungs- und Seminarprogramme geben Ihnen wertvolle Informationen aus der Praxis für die Praxis. So bleiben Sie immer auf dem neuesten Stand. Unser Prüf- und Innovationszentrum (PIZ) bietet ein modernes Forum, um unser Spezialwissen an Sie weiterzugeben.

Unsere Produktinformationen erhalten Sie als Download auf unserer Homepage frei zur Verfügung. Mit Unterlagen und Dokumenten bieten wir eine fachgerechte Unterstützung bei Montage und Inbetriebnahme unserer Produkte.

Unsere Tools und Online-Werkzeuge wie Berechnungs- und Bestellhilfen oder Kalkulationsprogramme liefern Ihnen schnell und unkompliziert ein präzises Ergebnis. Moderne Ausbildungsberufe und Studiengänge garantieren auch in Zukunft qualifizierte Fachkräfte im HAUTAU-Team. Aktives Engagement in Verbänden und Gremien sorgt für stets aktuelles Fachwissen.

**LANGJÄHRIGES WISSEN, PRAXISNAHES
KNOW-HOW UND MODERNSTE TECHNOLOGIEN –
DAS IST HAUTAU**









AUS HELPSEN IN DIE WELT

Unsere Lösungen begegnen Ihnen überall rund um den Globus. Sie sorgen unermüdlich und zuverlässig für frische Luft und ein angenehmes und gesundes Raumklima, egal wo sie sich befinden.

Von Anfang an setzen wir bewusst auf den Produktionsstandort Deutschland und nehmen von Helpsen aus die Welt in Beschlag. So sind wir auch ganz in Ihrer Nähe und überall dort, wo Sie uns brauchen, denn wir wollen bei unseren Kunden und Ihren Bedürfnissen sein. Unser Netzwerk aus eigenen Repräsentanzen und qualifizierten Handelspartnern sorgt mit direkten Ansprechpartnern für Marktnähe und Präsenz.

Oder besuchen Sie uns auf den internationalen Messen und nehmen uns und unsere Produkte in Augenschein. Wir freuen uns darauf, Sie persönlich zu treffen. Weil wir Kundennähe ernst nehmen.

HAUTAU GmbH

Wilhelm-Hautau-Straße 2 | 31691 Helpsen | Germany

Tel +49 5724 393-0 | info@hautau.de | www.hautau.de



HAUTAU

OPENS NEW DIMENSIONS