

HAUTAU ATRIUM® HKS 200

kippen & schieben

Leicht, sicher, komfortabel.



HAUTAU



Sie werden's merken, wenn es HAUTAU ist.

HAUTAU ATRIUM® HKS 200

Für tiefe Profile

Mit 125 mm (Aluminium 117 mm) bieten die Laufwerke und Scheren eine große Abstellweite. Damit ist der Beschlag für tiefe Flügelprofile prädestiniert und wird den Anforderungen an hoch wärmedämmende Fenstersysteme gerecht.

Raumhohe Fenstertüren

Durch die stabile Scheren- und Laufwerkkonstruktion kann der ATRIUM® HKS 200 bis zu einer Flügelfalzhöhe von 2700 mm eingesetzt werden. Damit erfüllt das Beschlagsystem die architektonischen Forderungen nach raumhohen Fenstertüren.

Sichere und komfortable Bedienung

Die Laufwerke des ATRIUM® HKS 200 haben einen Rollendurchmesser von 28 mm – mit einem Platzbedarf von lediglich 35 mm. Zusammen mit der verdeckten Steuerung, dem verschmutzungsfreien Steuerklotz und den Schnäppern aus Spezial-Kunststoff, die ein leichtgängiges Einrasten in die Kippstellung ermöglichen, sind Langlebigkeit, hervorragende Laufeigenschaften und eine leichte Bedienung gewährleistet.

Fehlbedienung? – nicht mit HAUTAU onTop

Die Fehlbedienungssperre sichert wirkungsvoll die komfortable Nutzung. Zusätzlich verhindert sie das Ausheben des Flügels. Durch die Position auf der griffabgewandten Flügelseite kann die Fehlbedienungssperre auch für Stulpflügelelemente (Schema C) eingesetzt werden.

Einfache Montage

Die Höhenverstellung mit Sicherungsclip bietet eine Flügeljustierung mit nur einem Werkzeug. Verschiebbare Verbindungslaschen, Abstützteile mit Nutenklemmung sowie Zentralverschlussbauteile mit Mittenfixierung und vormontierte Stulp-Schließplatten auf der Getriebebeschiene vereinfachen die Montage. Die Unterlegung der Laufschiene ist bis zu einem Flügelwicht von 160 kg (abhängig von Schrauben-Auszugswerten) nicht erforderlich.

Flügelgewichte bis 200 kg

Das Laufwerk ATRIUM® HKS 200 TWIN mit einem einteiligen, also verwindungssteifen Gehäuse trägt zuverlässig Flügelgewichte bis 200 kg. Eine Profilverdrehung wird deutlich minimiert und steigert so die Lebensdauer des Fensters. Die vormontierten Laufwerke reduzieren die Anschlagzeit erheblich.

Universal-Riegel-Zapfen

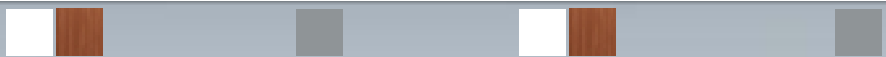
Der leichtgängige Rollzapfen passt sich automatisch Falzlufttoleranzen an und sichert einen dauerhaft hohen Bedienungskomfort. Standard-Sicherheit nach RC1 – die Sicherheitsstufe RC2 wird allein durch den Einsatz der Sicherheits-Schließplatten erreicht.



- obere und untere Anschlagteile stoppen den Flügel sicher in Offenstellung
- Laufwerke mit Reinigungsbürsten sichern Langlebigkeit und Leichtgängigkeit
- geringer Abstand zwischen Tragbolzen und Flügel für optimale Gewichtsaufnahme und minimale Belastung des Flügelprofils
- Scherenpaket mit nur 9 mm Bauhöhe ermöglicht eine optimale Höhenverstellung des Flügels

	ATRIUM® HKS 200 Z mit Zwangsteuerung		ATRIUM® HKS 160 S mit Schnäpper	
--	--	--	---	--

Flügelgewicht:	max. 200 kg	max. 200 kg	max. 160 kg	max. 160 kg
Flügelfalzbreite:	720–2000 mm	670–2000 mm	620–1650 mm	670–1680 mm
Flügelfalzhöhe:	900–2700 mm	930–2700 mm	650–2700 mm	930–2380 mm
Blendrahmenfreimaß:	35 mm	35 mm	35 mm	35 mm



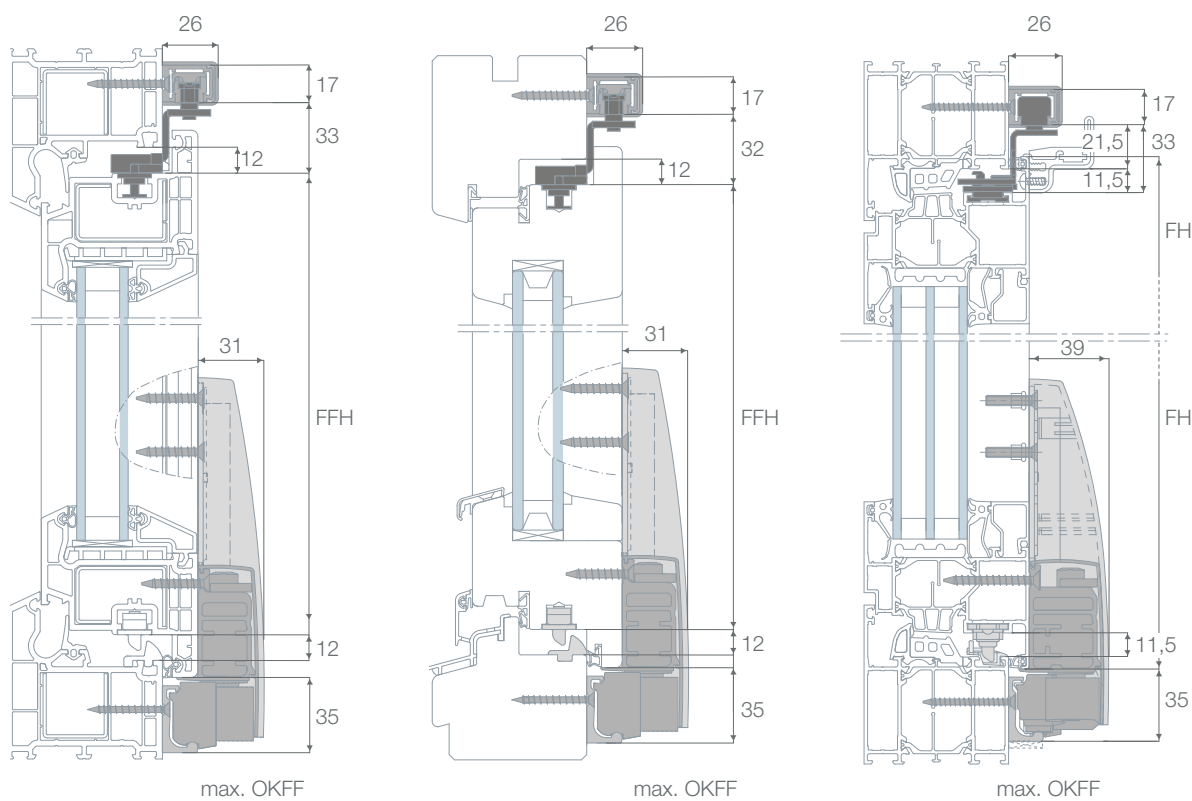
Alu
 Kunststoff
 Holz

Sie werden's merken, wenn es HAUTAU ist.

Parallel-Schiebe-Kipp-System

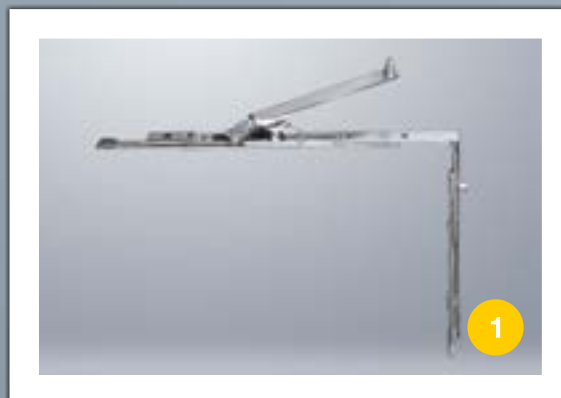
Technik vom Feinsten

Mit 125 mm (Aluminium 117 mm) bieten die Laufwerke und Scheren eine große Abstellweite. Damit ist der Beschlag für tiefe Flügelprofile prädestiniert und wird den Anforderungen an hoch wärmedämmende Fenstersysteme gerecht.



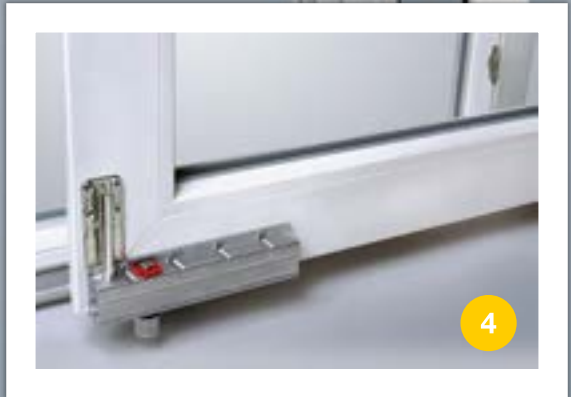
Intelligente Ausstattungsdetails, die den Unterschied machen...

1. Sichere Offenstellung und weiter verbesserte Dauerfunktion durch Scherenkonstruktion mit Gelenkmechanik.
2. Sichere Rahmen-Flügelverbindung mit optischer Kontrollmöglichkeit durch Gleiter.
3. Schnäpper aus Spezial-Kunststoff ermöglichen leichtgängiges Einrasten in die Kippstellung.
4. Die Höhenverstellung bietet eine Flügeljustierung mit nur einem Werkzeug und ist mit einem Sicherungsclip gegen Verdrehung gesichert.
5. Das Laufwerk ATRIUM® HKS 200 TWIN mit einteiligem Gehäuse trägt zuverlässig Flügelgewichte bis 200 kg. Eine Profilverdrehung wird deutlich minimiert und steigert so die Lebensdauer des Fensters. Die vormontierten Laufwerke reduzieren die Anschlagzeit erheblich.
6. Sichere Bedienung durch griffgesteuertes Beschlagsystem und integrierte Fehlbedienungsperre.



Alu Kunststoff Holz

Sie werden's merken, wenn es HAUTAU ist.



Made in Germany

Erfahrung, Kreativität und Know-how auf stets neuestem Stand – Ingenieurskunst von HAUTAU setzt weltweit Maßstäbe und bestimmt die technischen Standards für Perfektion rund um Beschlagsysteme und Gebäudeautomation für Fenster und Fassade.

Made in Germany heißt dabei auch, dass Hersteller, Kunden und Partner von einem perfekten Service profitieren. Auf Freundlichkeit und Sachkunde ist dabei ebenso Verlass wie auf die schnelle und unbürokratische Erledigung aller Anliegen, die an uns herangetragen werden.



HAUTAU GmbH
Postfach 1 151
D 31689 Helpsen

Tel +49 5724 / 393-0
Fax +49 5724 / 393-125
Info@HAUTAU.de

